



REPUBLIQUE DEMOCRATIQUE DU CONGO

ORGANISATION INTERNATIONALE POUR LES MIGRATIONS (OIM)



BANQUE MONDIALE

**SERVICE DE CONCEPTION DÉTAILLÉE DES DOCUMENTS TECHNIQUES
D'INFRASTRUCTURES ABRITANT LES SERVICES DE CONTRÔLE SANITAIRE**

**MISE JOUR ET CONCEPTION DES PLANS TYPE DES INFRASTRUCTURES INTÉGRÉES POUR LE
SERVICE DE PNHF ET SQAH ET ANNEXES (BLOC LATRINES, INCINÉRATEURS, STATION DE
LAVAGES DES MAINS, FORAGE) ; LE CENTRE DE LA MÉDECINE DE VOYAGE**

FINANCEMENT : L'ASSOCIATION INTERNATIONALE POUR LE DÉVELOPPEMENT (IDA) DU GROUPE
DE LA BANQUE MONDIALE

AVANT-PROJET DÉFINITIF (APD)

POSTE 1 : BATIMENT DE CONTROLE SANITAIRE AUX POINT D'ENTREES POUR LES SERVICES DE SANTE

MODELE TYPE

4. STRUCTURE

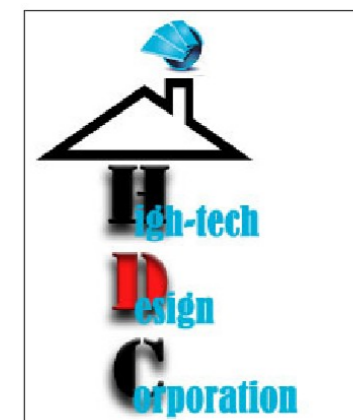
MAÎTRE D'OUVRAGE

**ORGANISATION
INTERNATIONALE POUR
LES MIGRATIONS
(OIM)**

MAITRISE D'OUEVRE :

**BUREAU D'ETUDES
HDC
HIGH TECH DESIGN
CORPORATION (H.D.C)**

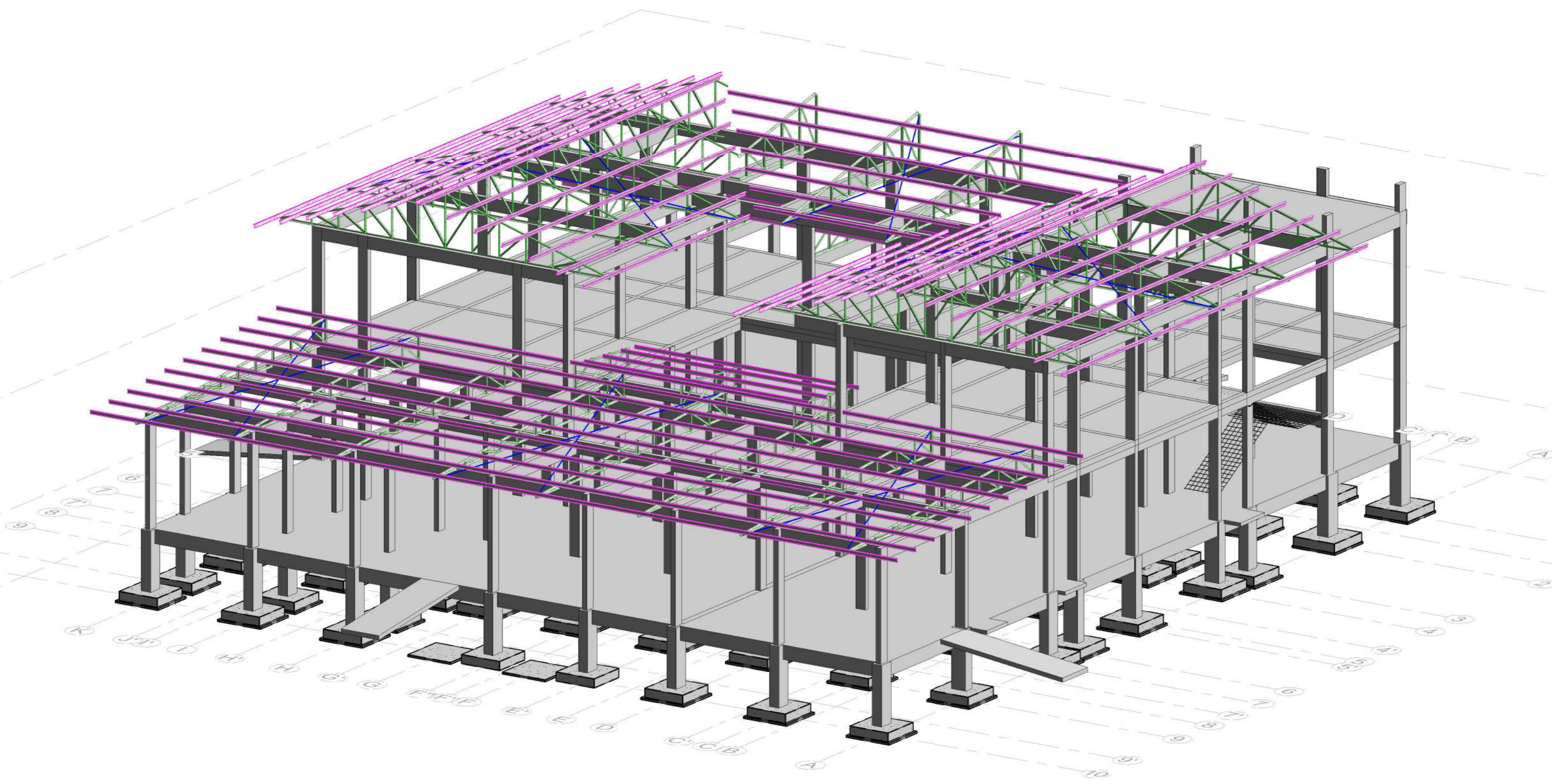
*Adresse : 1013, AV. MUTOMBO KATSHI, Q/Du 30
Juin, C/Gombe, Ville de Kinshasa, Immeuble KAVALI
CENTER, Etage 3, Local 3-2-4A
Contact : +(243) 998 90 12 54/991 66 82 18; Email:
hightechdc@gmail.com*

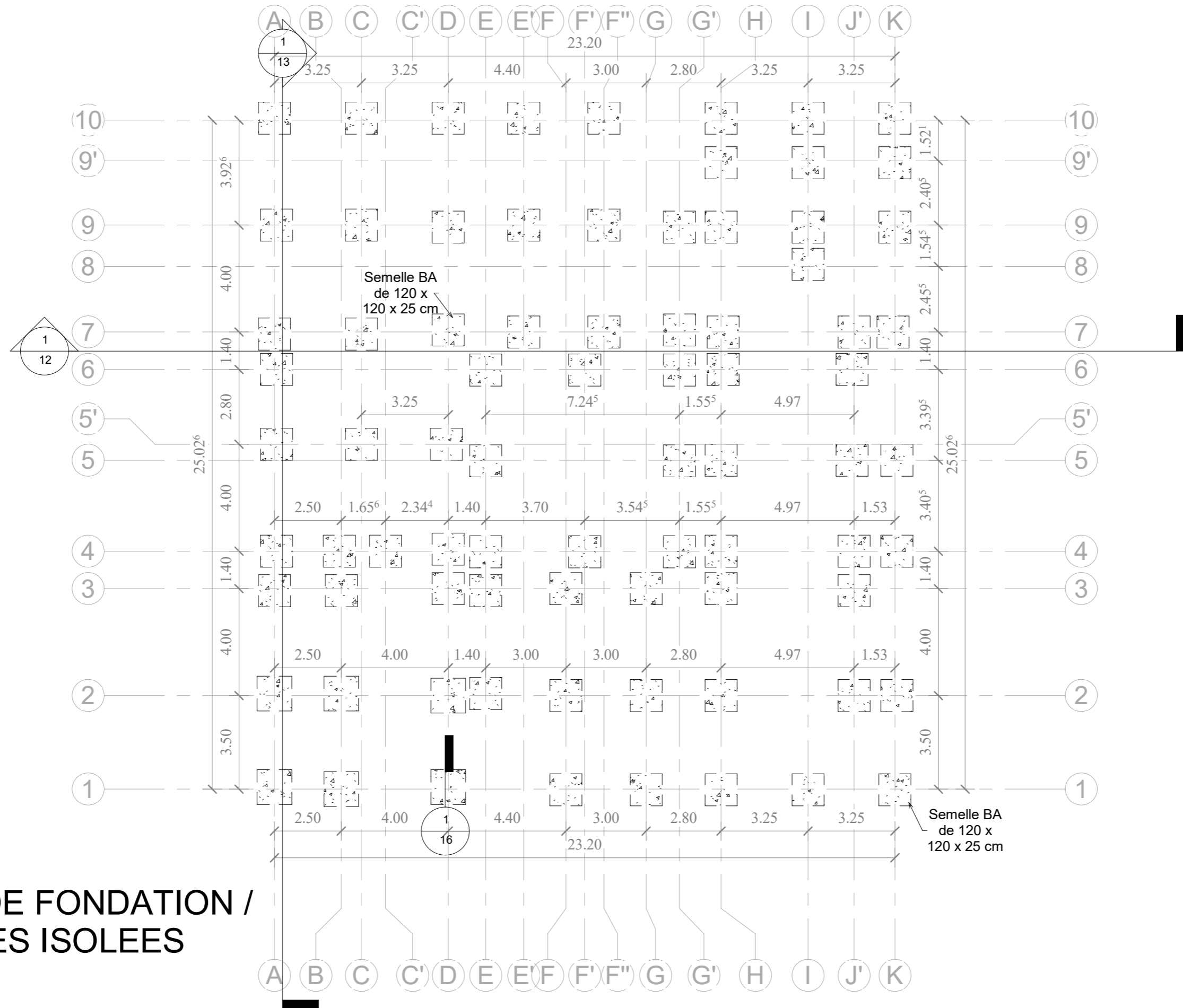


Date : DECEMBRE 2025

LISTE DES PLANS

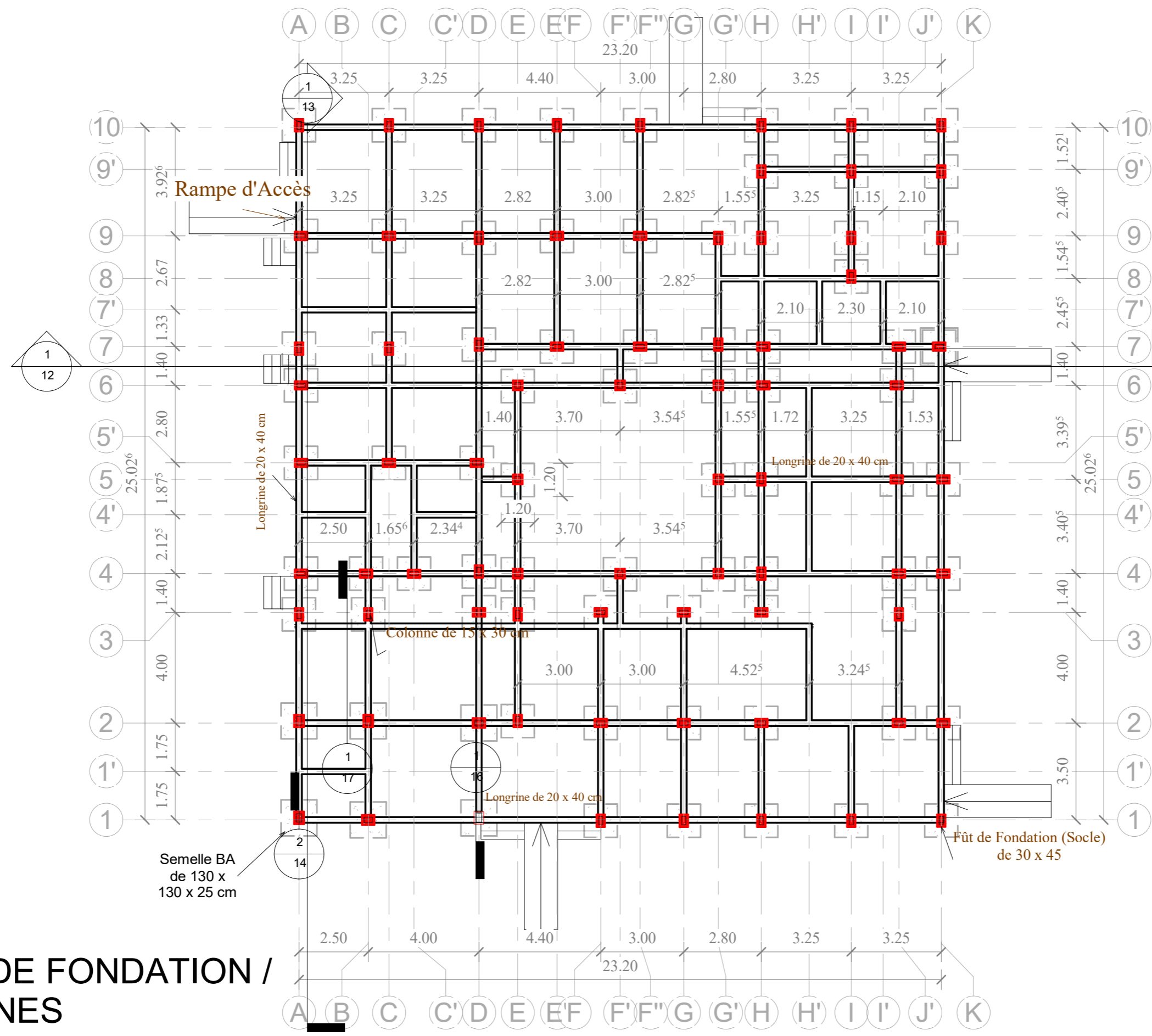
N°	Nom de la feuille
1	PAGE DE GARDE
2	LISTE DES PLANS
3	VOLUME 3D
4	SEMELLES ISOLEES
5	FONDATION / LONGRINE
6	PLAN DE POUTRAISON R+1
7	PLAN DE DALLAGE R+1
8	CHARPENTE R+1
9	PLAN DE POUTRAISON R+2
10	PLAN DE DALLAGE R+2
11	CHARPENTE R+2
12	COUPE A-A
13	COUPE B-B
14	DETAIL ARMATURE COLONNE
15	DETAIL ARMATURE POUTRE
16	DETAIL ARMATURE SEMELLE ET SOCLE
17	DETAIL ARMATURE ESCALIER
18	DETAIL ARMATURE POUTRE CITERNE





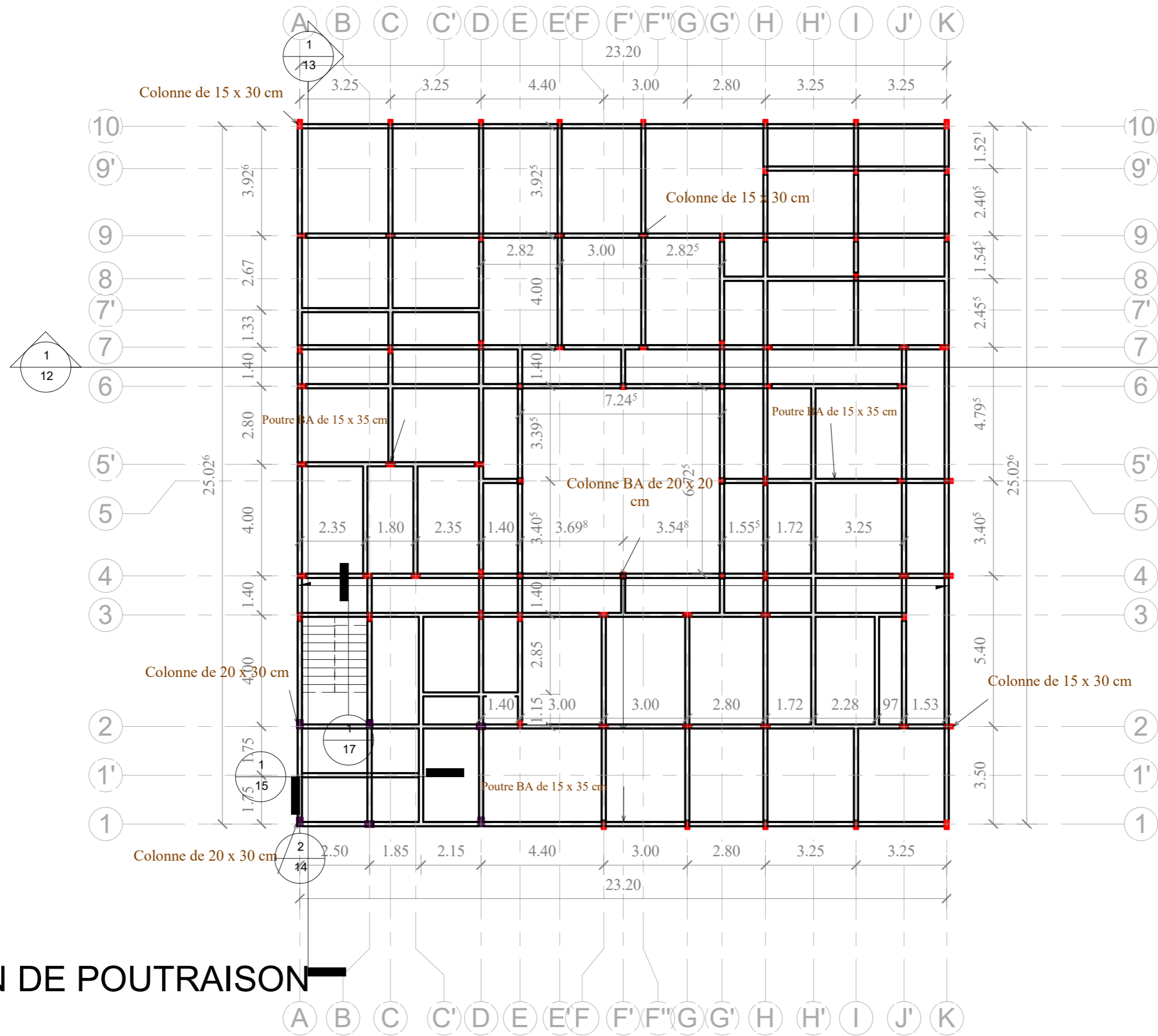
4 PLAN DE FONDATION / SEMELLES ISOLEES
1 : 150

1



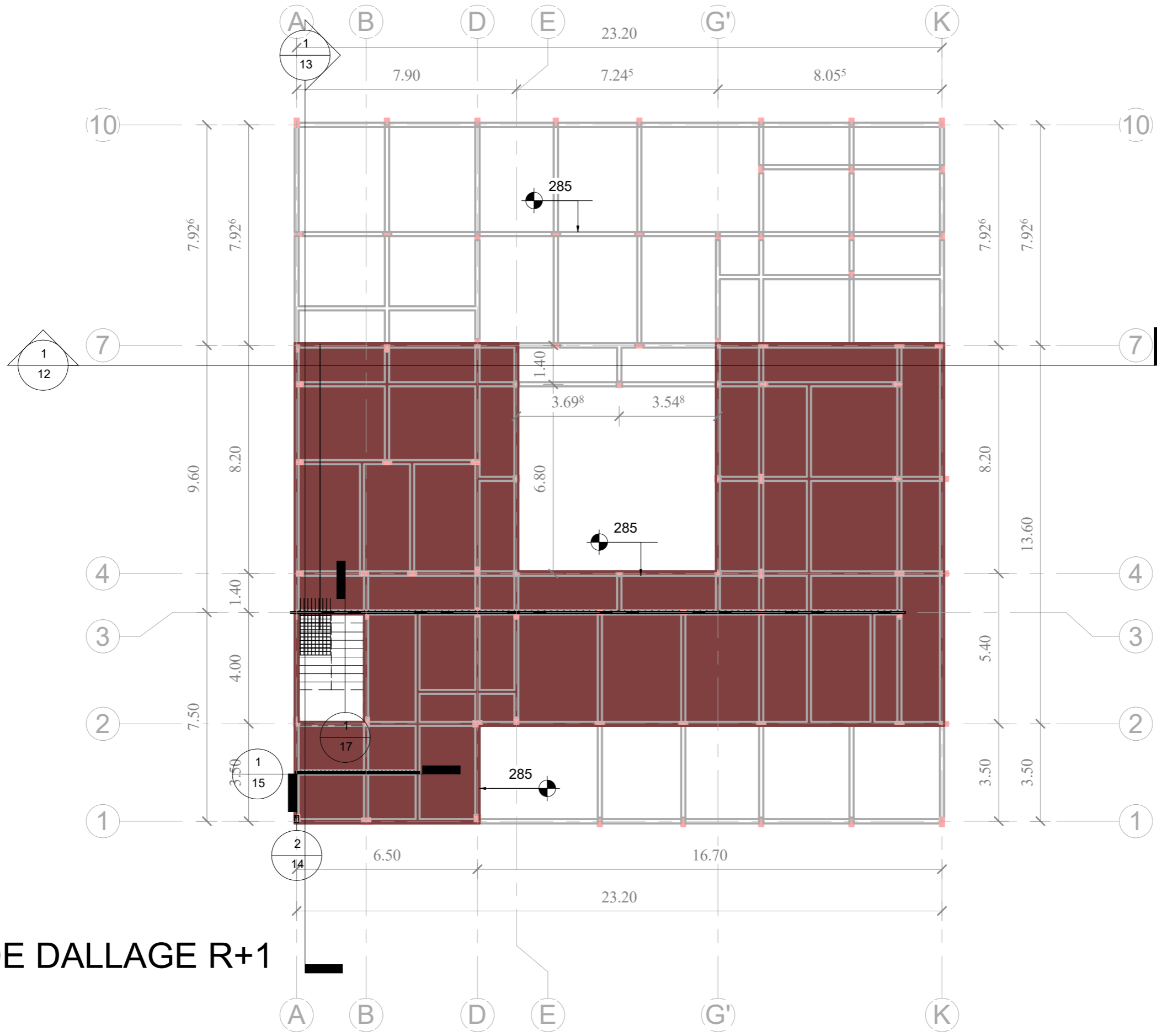
**5 PLAN DE FONDATION /
LONGRINES**
1 : 150

1

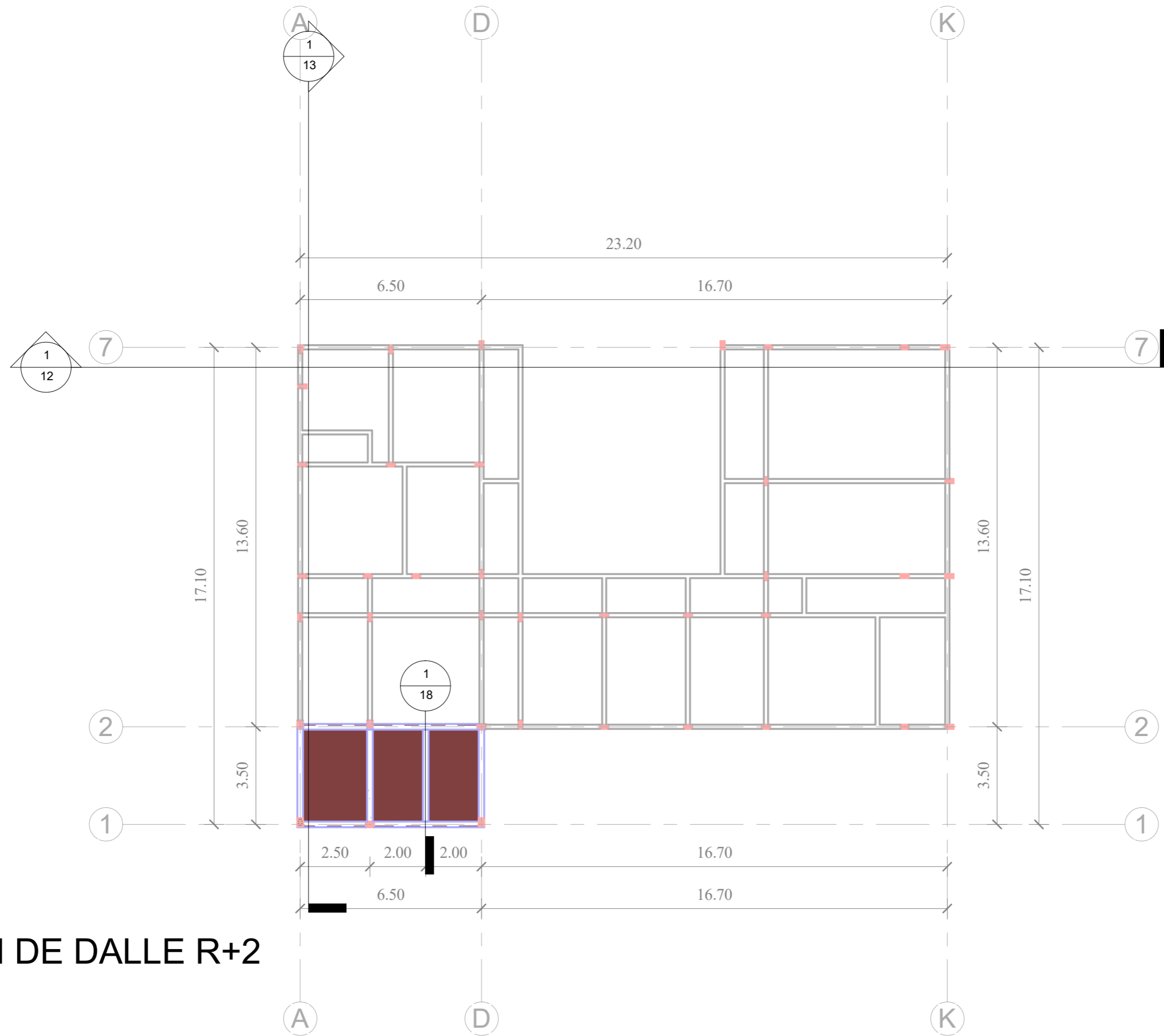


6 PLAN DE POUTRAISON

1 R+1
1:150



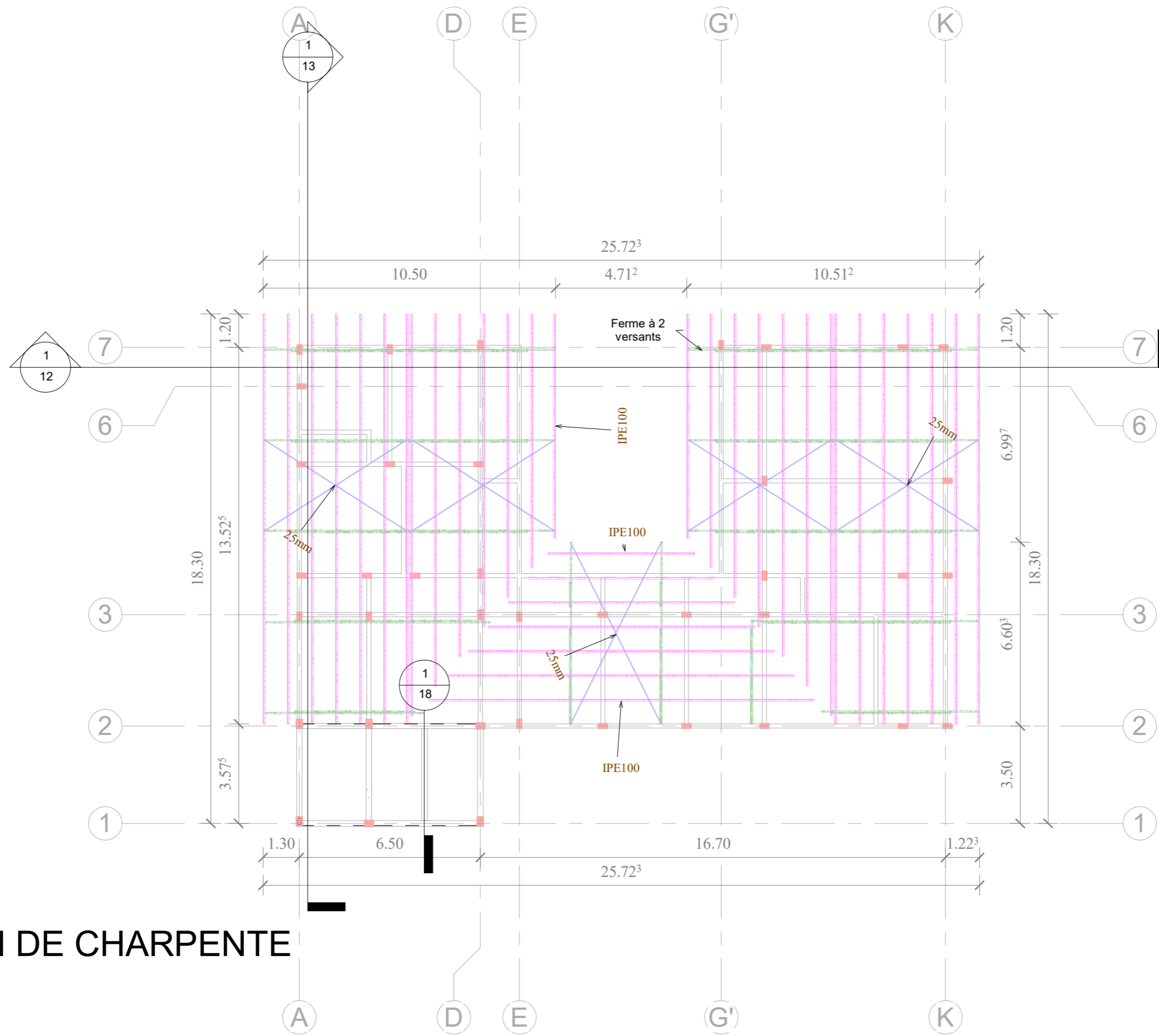
1 7 PLAN DE DALLAGE R+1
1 : 150



1

10 PLAN DE DALLE R+2

1 : 150



11 PLAN DE CHARPENTE

1 R+2
1:150



REPUBLIQUE DEMOCRATIQUE DU CONGO
ORGANISATION INTERNATIONALE POUR LES MIGRATIONS (OIM)
SERVICE DE CONCEPTION DÉTAILLÉE DES DOCUMENTS TECHNIQUES D'INFRASTRUCTURES ABRITANT LES
SERVICES DE CONTRÔLE SANITAIRE



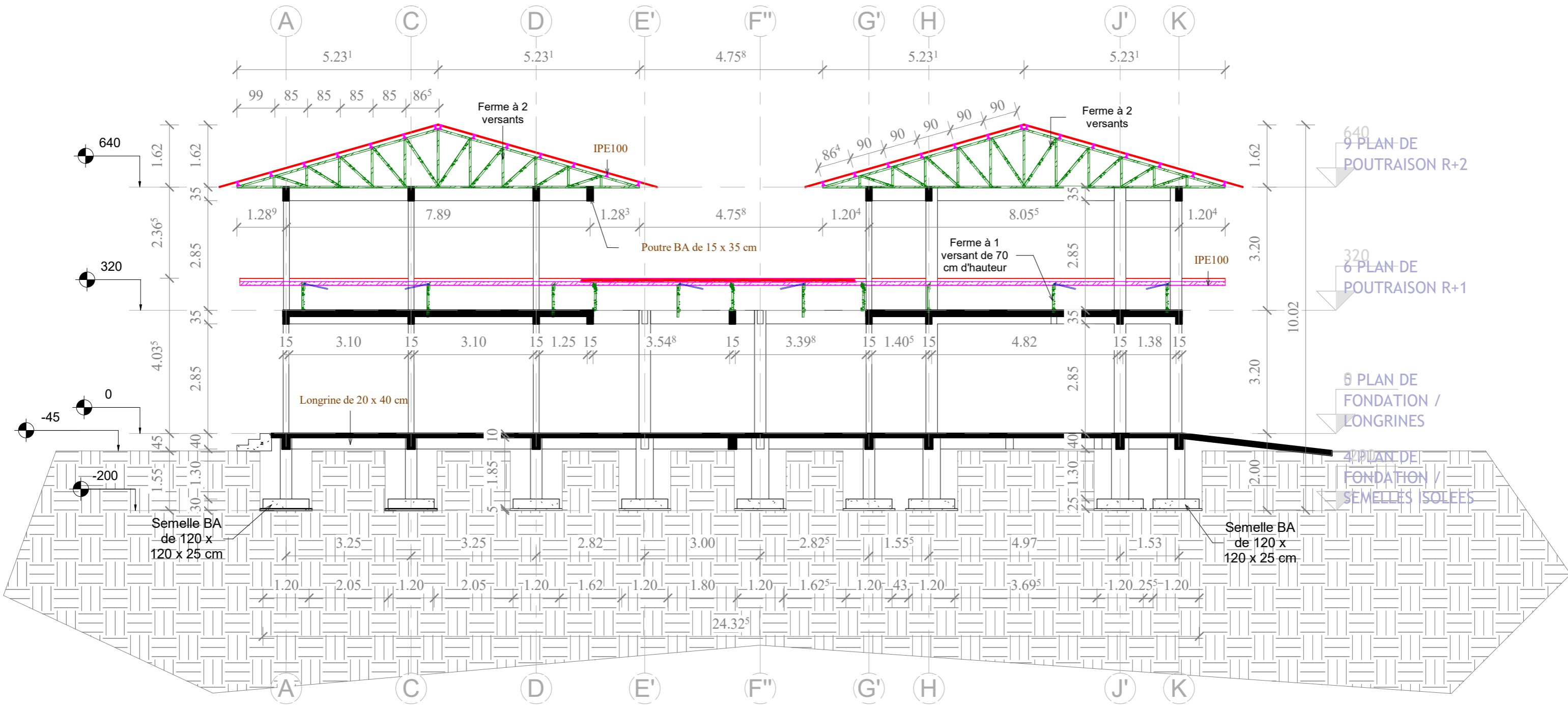
MAITRE D'OUVRAGE:
MISE JOUR ET CONCEPTION DES PLANS TYPE DES INFRASTRUCTURES INTÉGRÉES POUR LE SERVICE DE PNHF ET SQAH ET ANNEXES
(BLOC LATRINES, INCINÉRATEURS, STATION DE LAVAGES DES MAINS, FORAGE); LE CENTRE DE LA MÉDECINE DE VOYAGE

MAITRISE D'OEUVRE:
BUREAU D'ETUDES HDC
HIGH-TECH DESIGN
CORPORATION (H.D.C)

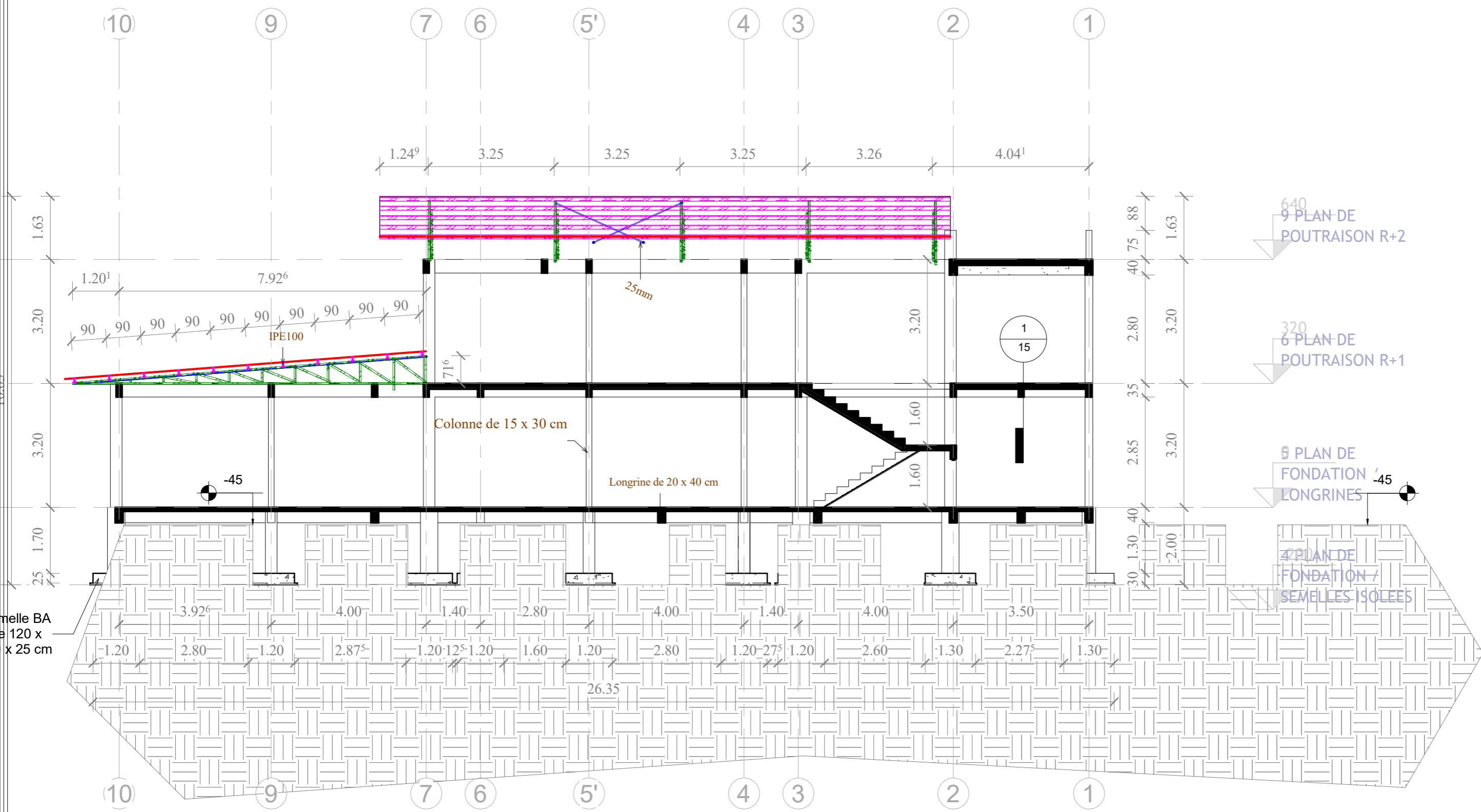


Numéro du Plan	04
AVANT-PROJET DEFINITIF	
Date	DÉCEMBRE 2025

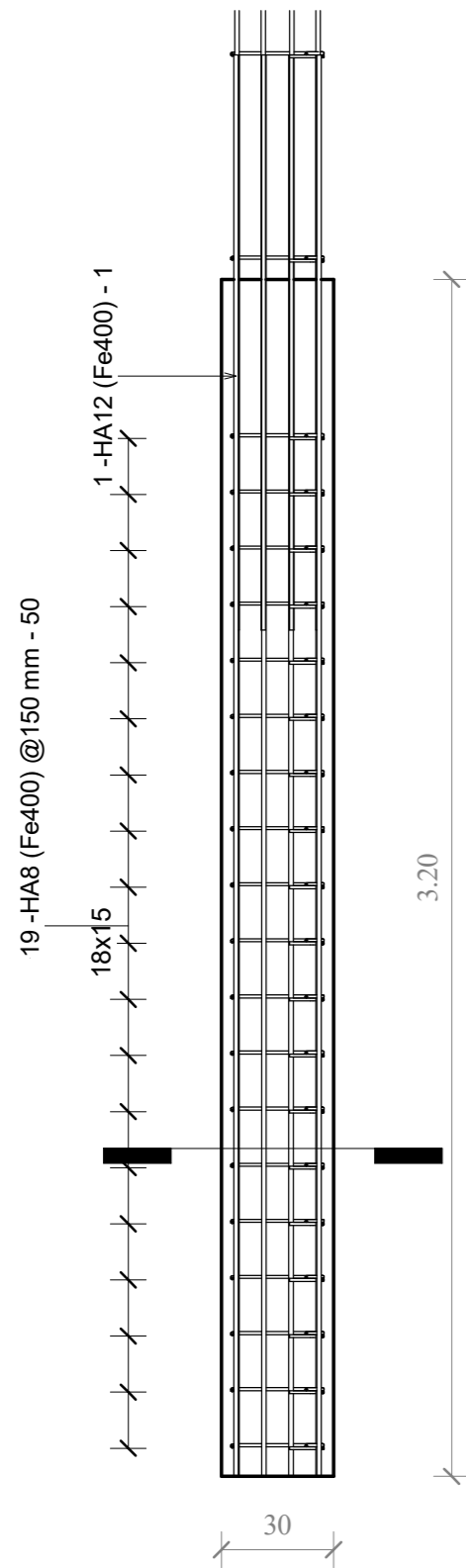
OBSERVATIONS	MODIFICATION
--------------	--------------



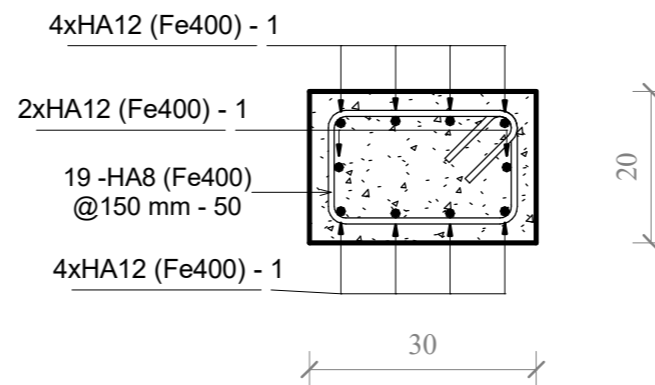
1 12 COUPE A-A
1 : 100



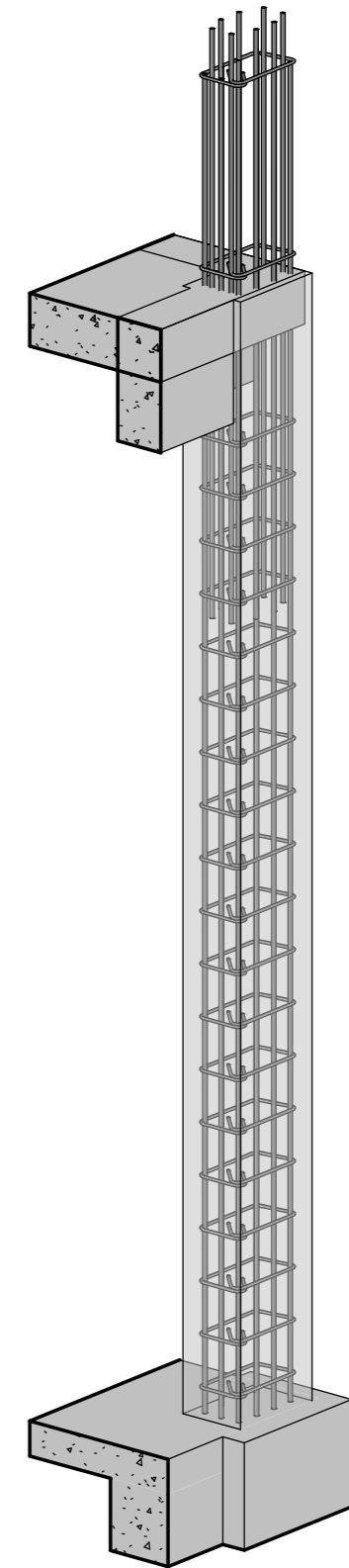
1 13 COUPE B-B
1 : 100



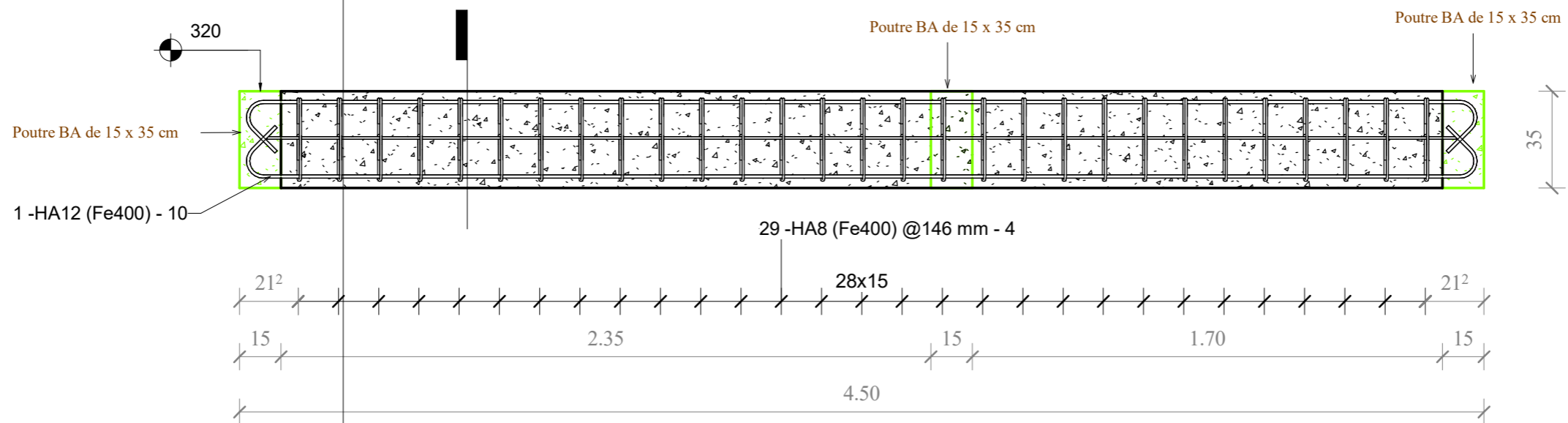
2 01 Detail Armature Colonne
1 : 20



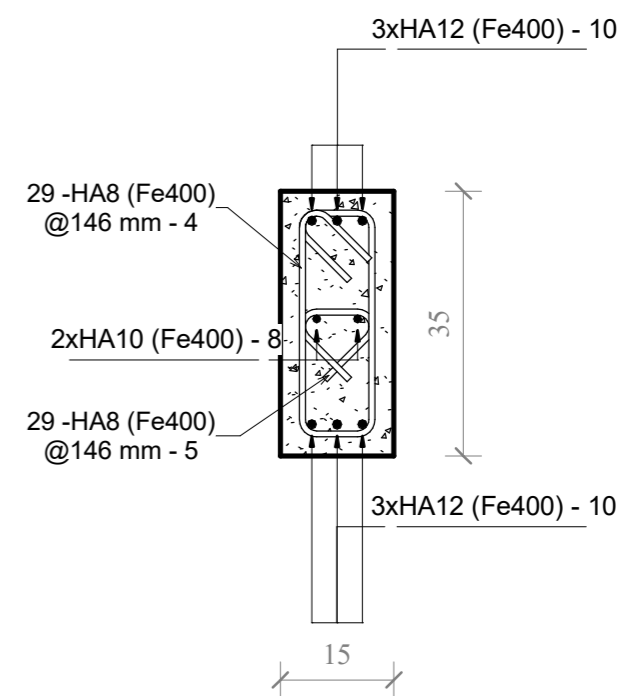
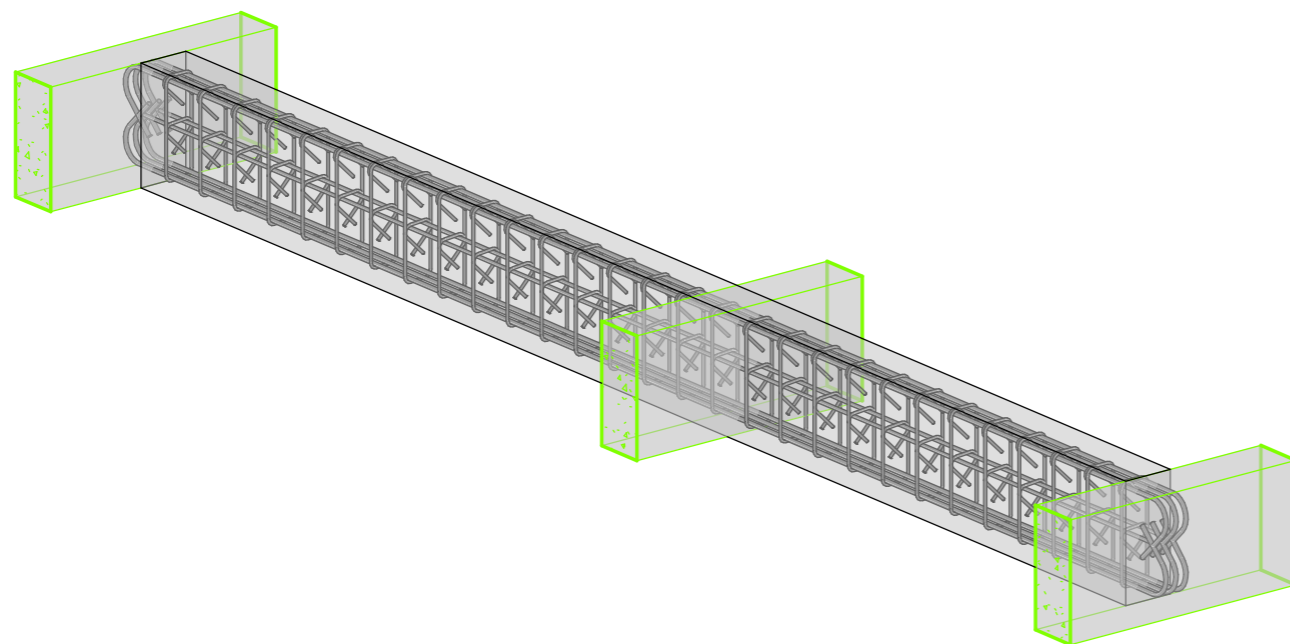
1 02 Coupe Armature Colonne
1 : 10



3 02 VOLUME COLONNE

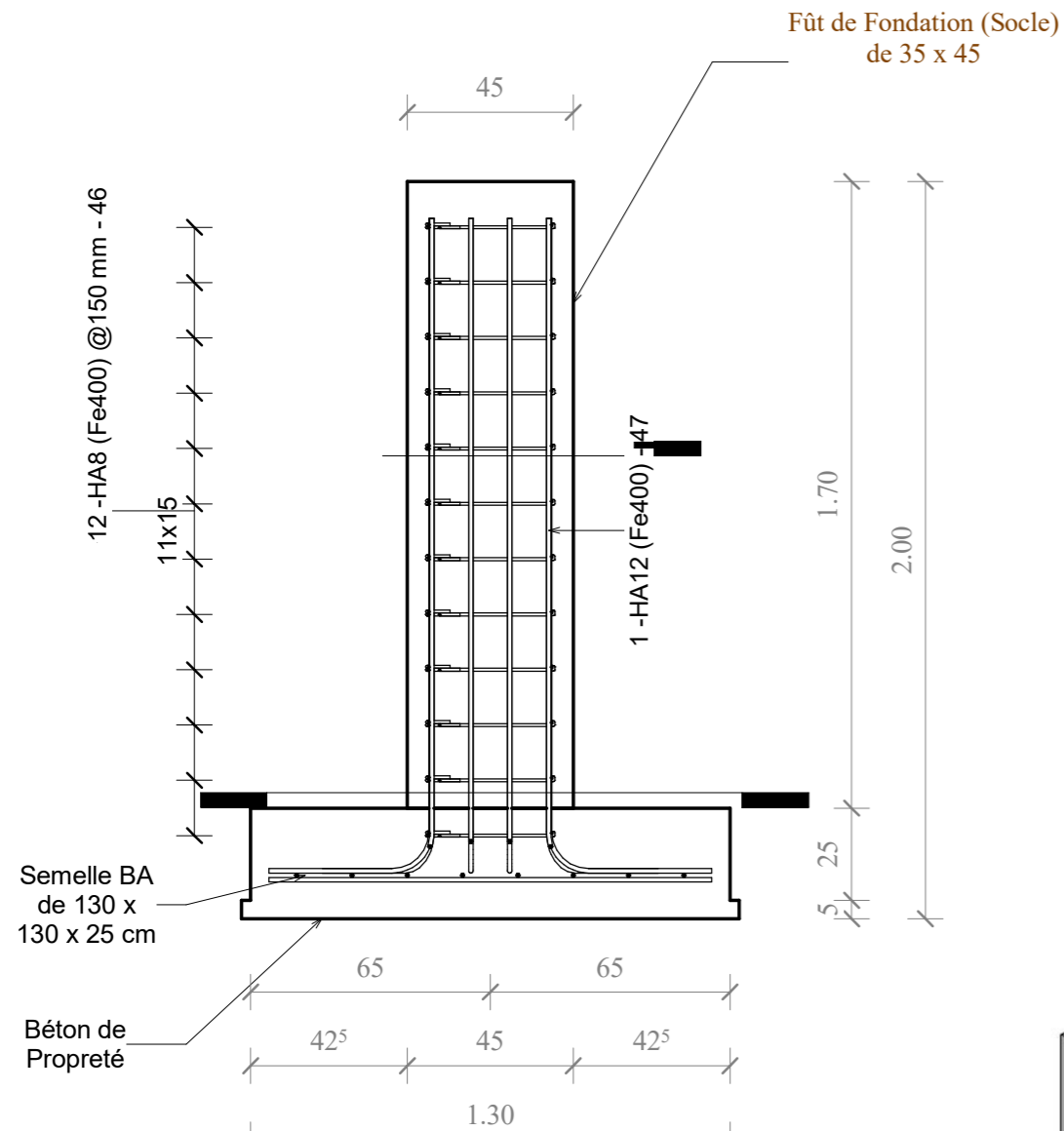


1 03 Detail Armature Poutre
1 : 20

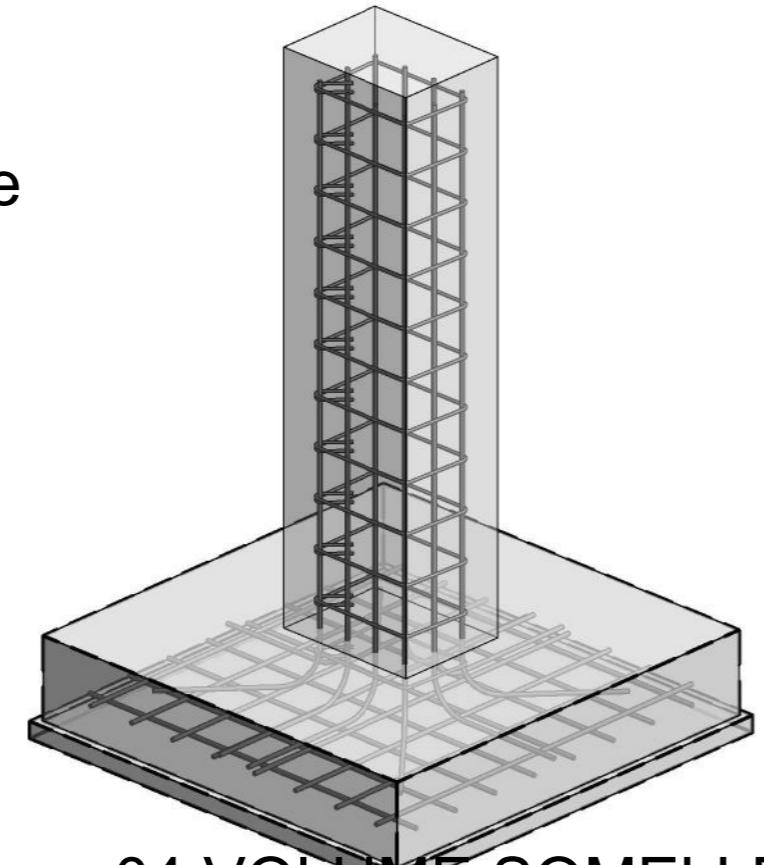


2 04 Coupe Armature Poutre
1 : 10

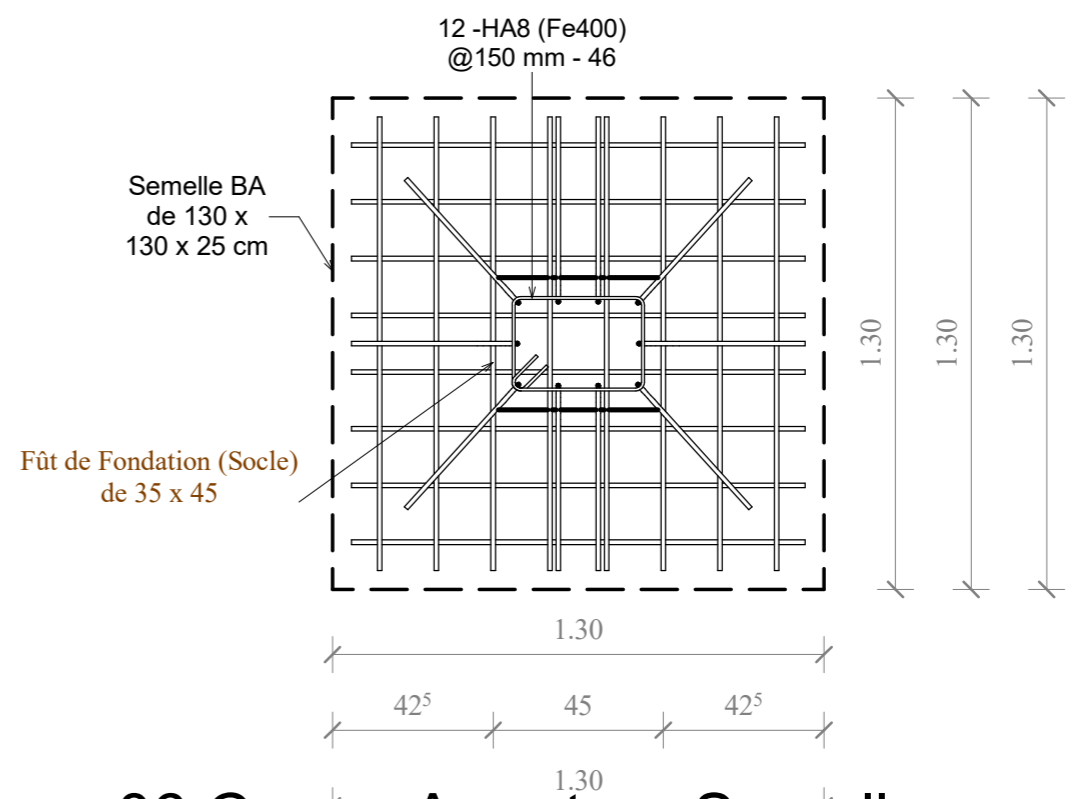
03 VOLUME POUTRE



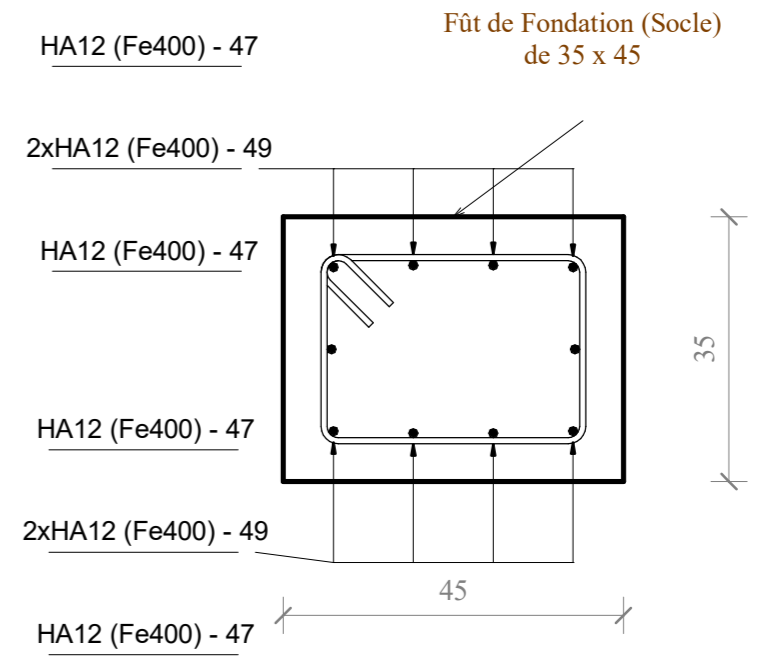
1 05 Detail Armature Semelle et Socle
1 : 20



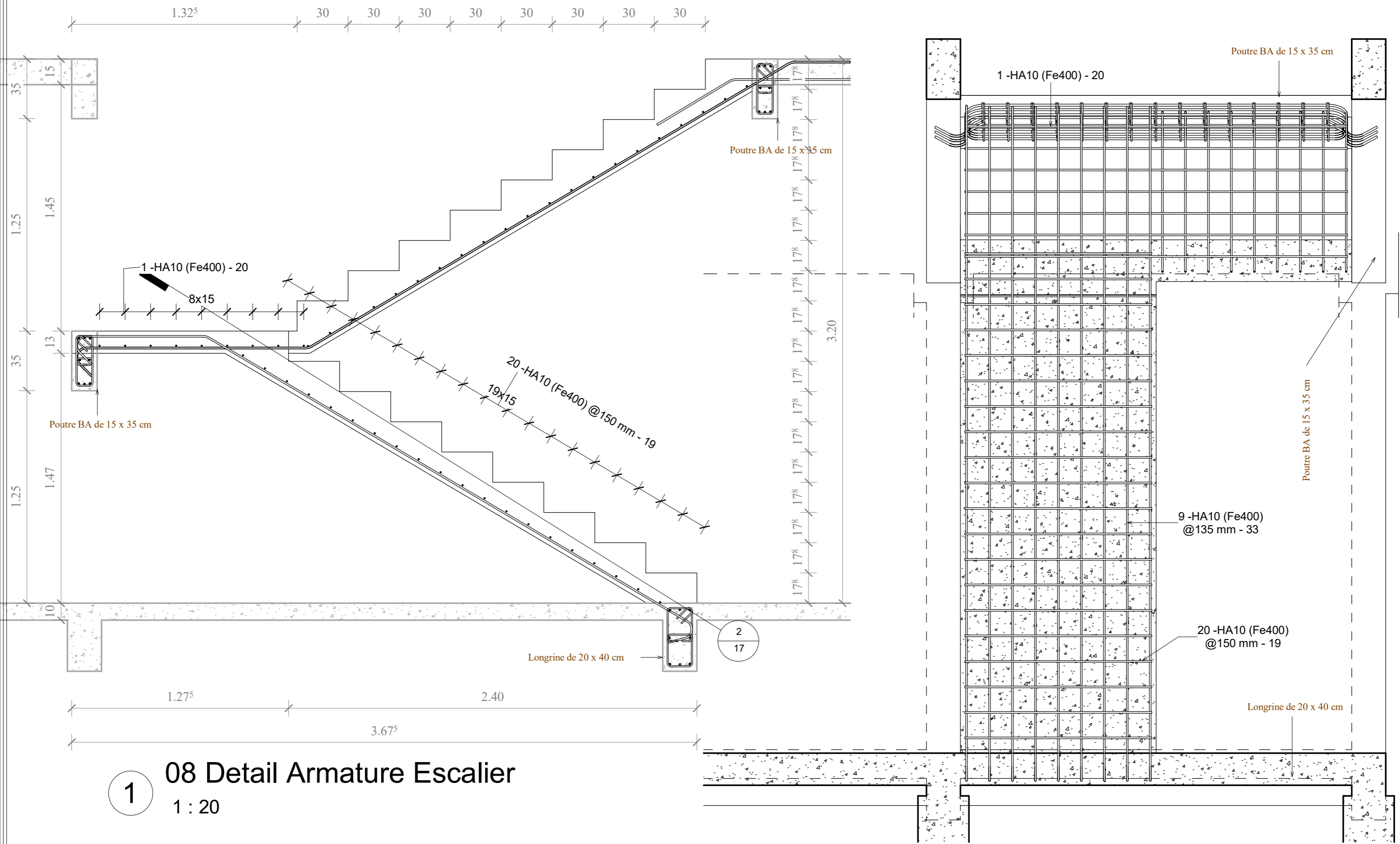
4 04 VOLUME SOMELLE ET SOCLE



2 06 Coupe Armature Semelle
1 : 20

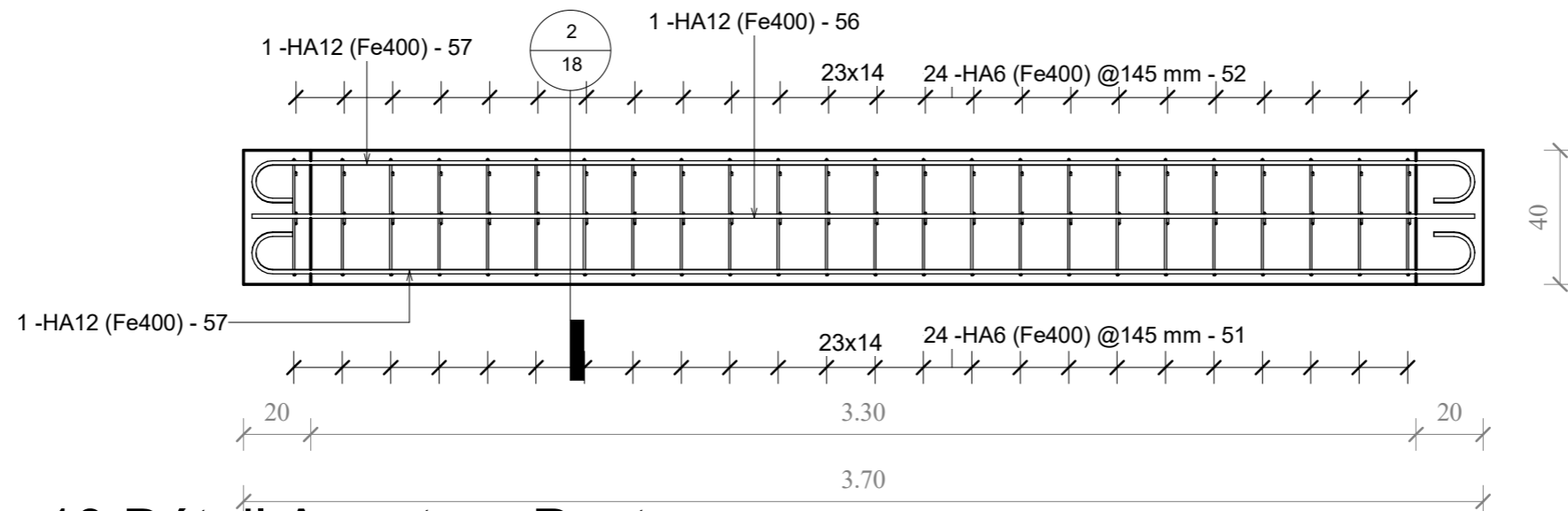


3 07 Coupe Armature Socle
1 : 10

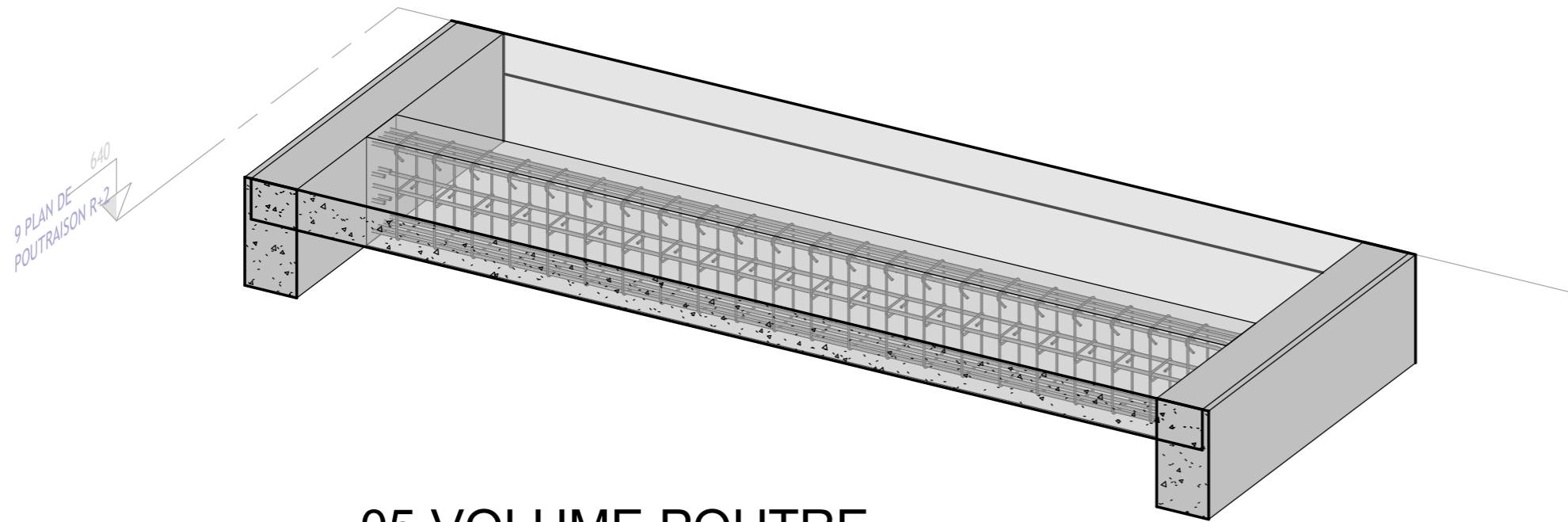


1 08 Detail Armature Escalier
1 : 20

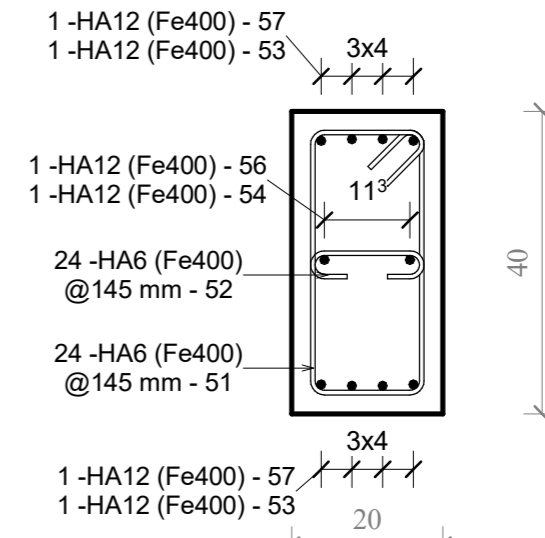
2 09 Coupe Armature Escalier
1 : 20



10 Détail Armature Poutre
1 CITERNE
 1 : 20



05 VOLUME POUTRE
3 CITERNE



11 Coupe Armature Poutre
2 CITERNE
 1 : 10